

Smart Process Cooling

HYFRA sigma



HYFRA SIGMA refroidisseur d'eau 5kW-320 kW, plug and play ou adapté aux besoins clients. Technologie micro canaux pour hautes performances énergétiques.

HYFRA alpha



Refroidisseur direct plug and play 5 kW-80 kW avec échangeur à plaques ou à flasque démontable pour maintenance et nettoyage simplifié.

HYFRA gamma



Refroidisseur à immersion 5 kW-80 kW, pour huile ou émulsion pour intégration sur bac ouvert. Evaporateur en acier inoxydable position basse.

eChilly



Petits refroidisseurs 0,8 kW-6 kW, une grande puissance dans un design très compact avec thermostat digital

Refroidisseur immer- geable - Pour huile et émulsion

Refroidisseur Plug and Play

HYFRA gamma Serie

- Unité Plug and Play, facile à installer
- Compacité due à la technologie micro-canaux
 - Design compact
 - Respect de l'environnement: jusqu'à 60% de réfrigérant en moins
 - Bas niveau sonore: pour installation en intérieur
- Optimisation de l'empreinte au sol: 80 kW sur 1 m²
- Efficacité énergétique: réduction de la consommation électrique
- Solutions customisées sur demande



Angaben und Abbildungen unverbindlich. Änderungen vorbehalten - Foto nicht verbindlich - 09/1



5  80 kW

Up to 160 kW on demand (Engineered-to-order)

efficient & flexible process cooling – made in Germany

DONNÉES TECHNIQUES

Température ambiante °C	Emulsion °C	Huile °C	Puissance frigorifique kW						
			gamma 5	gamma 7	gamma 9	gamma 13	gamma 16	gamma 18	gamma 22
32	10	15	3,6	5,6	7,0	10,1	12,2	14,8	17,6
	15	20	4,4	6,6	8,2	11,9	14,3	17,3	20,7
	20	25	4,9	7,3	9,1	13,0	15,8	19,0	22,4
37	10	15	3,2	5,5	6,4	9,5	11,3	13,8	17,4
	15	20	4,0	6,5	7,6	11,1	13,4	16,4	20,7
	20	25	4,5	7,1	8,3	12,2	14,8	17,9	22,4
42	10	15	3,6	5,1	6,3	9,1	9,5	13,6	16,3
	15	20	3,8	6,1	7,5	10,6	11,8	16,1	19,2
	20	25	4,3	6,8	8,3	11,6	13,4	17,7	21,1

Assurer une circulation forcée: Le fluide à refroidir doit être entièrement dirigé sur l'évaporateur
Le niveau minimum du fluide doit recouvrir entièrement l'évaporateur. Hauteur de l'évaporateur à 80-90 % du niveau de fluide minimum

EMULSION

Réfrigérant	Réfrigérant	R134a		R410A					
		kg	1,3	1,3	1,3	1,4	1,6	2,5	2,5
Niveau sonore *(1) (coté utilisateur / coté entrée d'air)	dB(A)	68						66	
Puissance absorbée max. *(2)	kW	3,0	4,0	4,6	5,8	6,7	6,7	8,3	
Intensité absorbée max. *(2)	A	5,6	7,4	7,7	10,1	12,4	12,4	17,1	
Nombre de condenseurs		1			2				
Débit d'air max	m³/h	4500			5200				
A / B / C	mm	785/785/1320			785/785/1420				
Hauteur de la partie supérieure du refroidisseur	mm	820							
Longueur de la partie immergeable	mm	715							
Largeur de la partie immergeable	mm	715							
Hauteur d'immersion	mm	500			600				
Niveau mini de fluide (F)	mm	60	80			110	130	170	
Poids net (approx.)	kg	130	130	140	150	160	170	170	

HUILE

Réfrigérant	Réfrigérant	R134a		R410A					
		kg	1,5	1,5	1,6	1,7	1,9	3,2	3,5
Niveau sonore *(1) (coté utilisateur / coté entrée d'air)	dB(A)	68						66	
Puissance absorbée max. *(2)	kW	3,0	4,0	4,6	5,8	6,7	6,7	8,3	
Intensité absorbée max. *(2)	A	5,6	7,4	7,7	10,1	12,4	12,4	17,1	
Nombre de condenseurs		1			2				
Débit d'air max	m³/h	4500			5200				
A / B / C	mm	785/785/1320			785/785/1420				
Hauteur de la partie supérieure du refroidisseur	mm	820							
Longueur de la partie immergeable	mm	715							
Largeur de la partie immergeable	mm	715							
Hauteur d'immersion	mm	500			600				
Niveau mini de fluide (F)	mm	110	150	150	200		250	300	
Poids net (approx.)	kg	140	140	150	160	170	180	190	

*(1) Niveau sonore mesuré en champs libre à une distance de 1 m et à une hauteur de 1,2 m coté utilisateur et coté condenseur avec tolérance de +/- 1dB(A)

*(2) pour température ambiante 42°C et température fluide 20°C

DESCRIPTION TECHNIQUE:

- Agitateur pour optimisation du transfert
- Condenseur micro-canaux en aluminium
- Thermostat digital pour stabilité +/- 1,0 K
- Contact sec de synthèse des défauts

OPTIONS:

- Variateur de vitesse sur compresseur, ventilateur
- Différentes alimentations électriques possibles
- Stabilité de température jusqu'à +/- 0,1 K
- Température ambiante > 42° C
- Régulation différentielle par rapport à la température ambiante
- Condenseur à eau
- Autres options sur demande

DONNÉES TECHNIQUES

Température ambiante °C	Emulsion °C	Huile °C	Puissance frigorifique kW						
			gamma 28	gamma 34	gamma 42	gamma 52	gamma 56	gamma 67	gamma 80
32	10	15	22,1	26,4	32,1	39,6	44,3	52,8	64,3
	15	20	26,0	30,6	37,7	46,2	52,1	61,3	75,5
	20	25	28,7	34,2	42,2	52,5	57,4	68,5	84,5
37	10	15	20,9	24,6	30,3	35,9	41,9	49,3	60,6
	15	20	24,6	28,9	35,6	42,8	49,2	57,9	71,2
	20	25	26,3	31,8	38,6	49,7	52,7	63,8	77,8
42	10	15	20,3	23,6	25,7	34,0	40,7	47,2	51,4
	15	20	24,2	28,1	31,6	40,9	48,5	56,3	63,3
	20	25	26,3	30,9	35,7	48,0	52,7	62,0	71,4

Assurer une circulation forcée: Le fluide à refroidir doit être entièrement dirigé sur l'évaporateur
Le niveau minimum du fluide doit recouvrir entièrement l'évaporateur. Hauteur de l'évaporateur à 80-90 % du niveau de fluide minimum

EMULSION

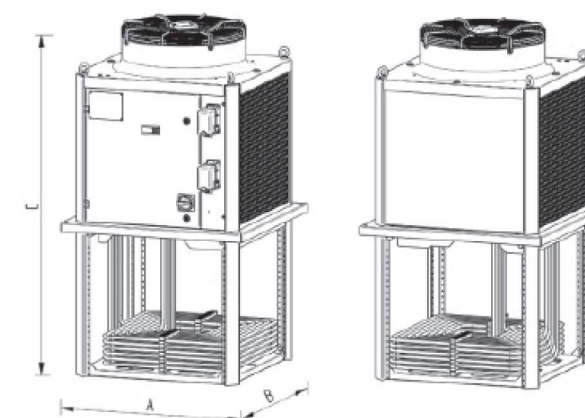
Réfrigérant	Réfrigérant	R410A						
		kg	2,6	3,0	3,3	4,8	6,0	7,5
Niveau sonore *(1) (coté utilisateur / coté entrée d'air)	dB(A)	66	64	71				72
Puissance absorbée max. *(2)	kW	11,2	12,5	16,7	18,4	18,7	25,1	28,9
Intensité absorbée max. *(2)	A	19,0	20,6	27,5	31,5	32,1	42,3	47,5
Nombre de condenseurs		2		1		2		
Débit d'air max	m³/h	6400	5500	10000	10800	15500		
A / B / C	mm	785/785/1420	1085/1085/1940					
Hauteur de la partie supérieure du refroidisseur	mm	1280						
Longueur de la partie immergeable	mm	1000						
Largeur de la partie immergeable	mm	1000						
Hauteur d'immersion	mm	600	660					
Niveau mini de fluide (F)	mm	180	220	240		340	410	520
Poids net (approx.)	kg	180	280	290	320	330	340	350

HUILE

Réfrigérant	Réfrigérant	R410A						
		kg	3,7	4,6	4,7	6,7	8,3	10,4
Niveau sonore *(1) (coté utilisateur / coté entrée d'air)	dB(A)	66	64	71				72
Puissance absorbée max. *(2)	kW	11,2	12,5	16,7	18,4	18,8	25,2	29,0
Intensité absorbée max. *(2)	A	19,0	20,6	27,5	31,7	32,3	42,5	47,7
Nombre de condenseurs		2		1		2		
Débit d'air max	m³/h	6400	5500	10000	10800	15500		
A / B / C	mm	785/785/1420	1085/1085/1940		1605/1085/1940			
Hauteur de la partie supérieure du refroidisseur	mm	815	1280					
Longueur de la partie immergeable	mm	715	1000					
Largeur de la partie immergeable	mm	715	1000		1515			
Hauteur d'immersion	mm	600	660					
Niveau mini de fluide (F)	mm	350	410	520	240	340	410	520
Poids net (approx.)	kg	190	360	390	410	410	440	460

*(1) Niveau sonore mesuré en champs libre à une distance de 1 m et à une hauteur de 1,2 m coté utilisateur et coté condenseur avec tolérance de +/- 1dB(A)

*(2) pour température ambiante 42°C et température fluide 20°C



Puissance frigorifique donnée pour ISO-VG 5
Viscosité maximum ISO-VG 5 /
options sur demande